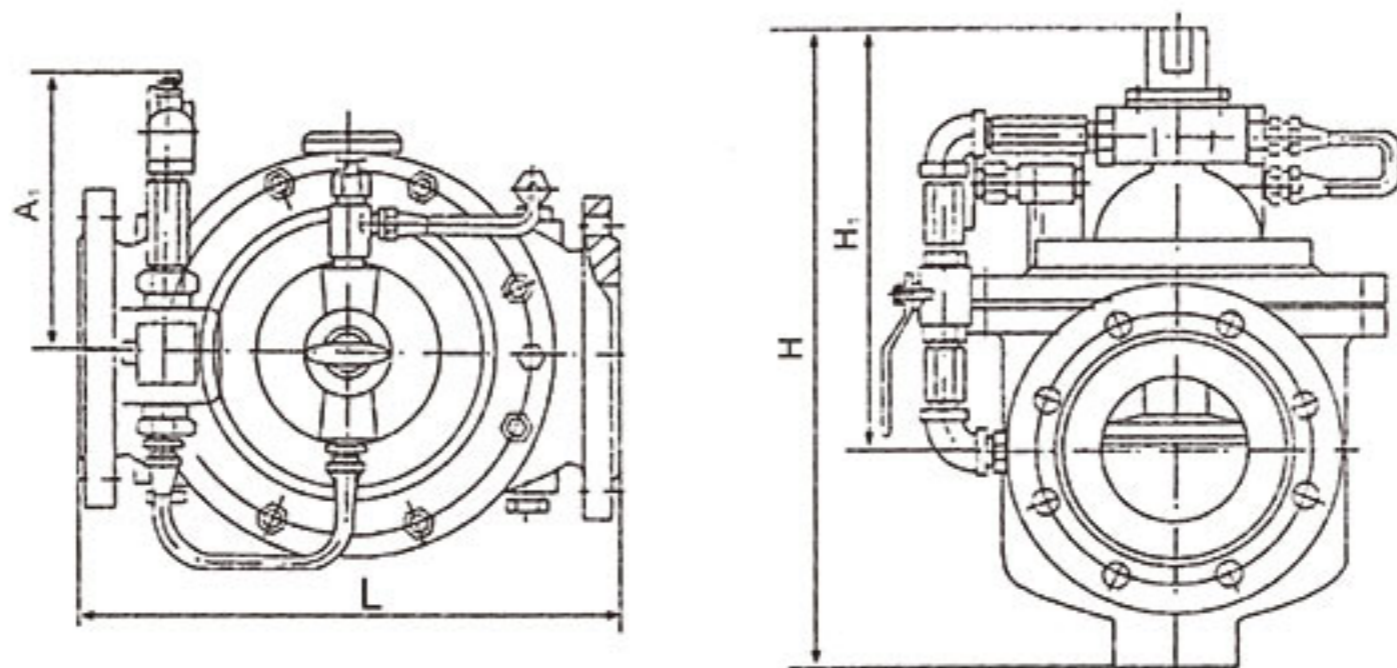


### 结构图



### 作用与用途

该阀是用来安装在管路中，作业遥控开启和关闭的阀门，可取代用来启闭闸阀或蝶阀的大型电动装置，体积小、重量轻、维修简单、使用方便、安全可靠。

### 技术参数

- 1、公称压力：1.0MPa、1.6MPa、2.5MPa
- 2、壳体试验压力：P=1.5PN
- 3、密封试验压力：P=1.1PN
- 4、适用介质：水
- 5、适用温度：0℃~80℃
- 6、电磁阀的说明：电压：交流220V 直流：24V 通常：常闭； 可选：常开、防爆

### 主要外形尺寸及连接尺寸

公称通径 DN/mm	尺寸(mm)						
	L	D	D <sub>1</sub>	F <sub>1</sub>	H <sub>1</sub>	H	Z-Φd
25	205	115	85	130	250	330	4-Φ14
32	210	135	100	135	260	340	4-Φ18
40	210	145	110	150	280	380	4-Φ18
50	240	165	125	155	285	395	4-Φ18
65	275	185	145	165	300	410	4-Φ18
80	290	200	160	175	310	430	8-Φ18
100	370	220	180	195	340	500	8-Φ18
125	400	250	210	220	380	540	8-Φ18
150	455	285	240	230	410	580	8-Φ23
200	550	340	295	260	440	660	12-Φ23
250	745	405	355	300	460	720	12-Φ25
300	800	460	410	340	480	755	12-Φ25
350	830	520	470	420	515	820	16-Φ25
400	860	580	525	440	550	880	16-Φ30
450	860	640	585	460	580	910	20-Φ30
500	950	705	650	490	630	950	20-Φ34
600	1100	840	770	530	680	1060	20-Φ41