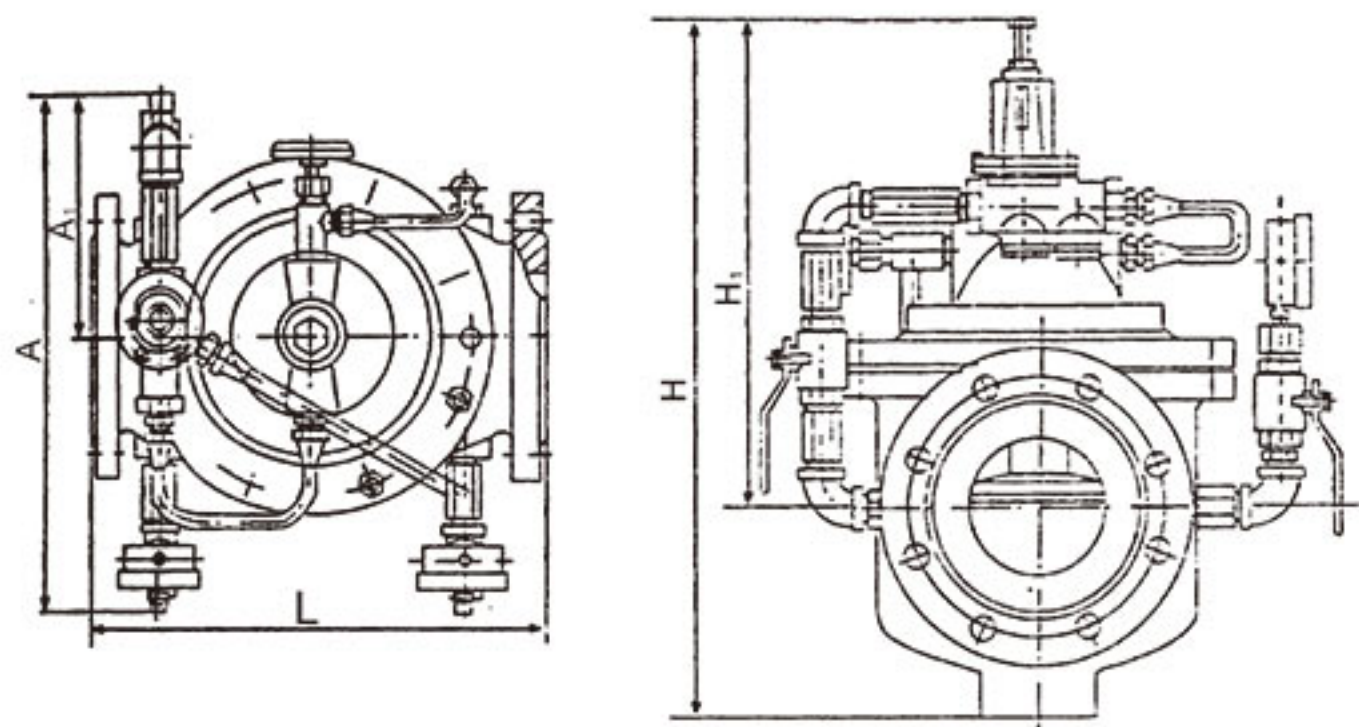


## 给排水控制阀

900X型紧急关闭阀

### 结构图



### 结构特点

该阀是用于生活小区中消防用水与生活用水并联的供水系统中。当消防用水时，阀门自动紧急关闭，切断生活用水保证消防用水。当消防结束时，阀门自动打开，恢复生活供水比传统的消防单独供水更能节约成本。

### 技术参数

- 1、公称压力：1.0MPa、1.6MPa、2.5MPa
- 2、壳体试验压力：P=1.5PN
- 3、密封试验压力：P=1.1PN
- 4、适用介质：水
- 5、适用温度：0℃~80℃

### 主要外形尺寸及连接尺寸

公称通径 DN/mm	尺寸(mm)							
	L	D	D <sub>1</sub>	F <sub>1</sub>	F	H <sub>1</sub>	H	Z-Φd
25	205	115	85	135	290	245	335	4-Φ14
32	210	135	100	135	290	245	335	4-Φ18
40	210	145	110	150	320	270	350	4-Φ18
50	240	165	125	150	330	275	390	4-Φ18
65	275	185	145	165	350	300	410	4-Φ18
80	290	200	160	180	365	315	430	8-Φ18
100	370	220	180	200	410	350	510	8-Φ18
125	400	250	210	220	450	370	560	8-Φ18
150	455	285	240	230	475	420	585	8-Φ23
200	550	340	295	260	530	450	650	12-Φ23
250	745	405	355	300	620	470	720	12-Φ25
300	800	460	410	340	680	490	760	12-Φ25
350	830	520	470	410	750	525	840	16-Φ25
400	860	580	525	430	830	570	890	16-Φ30
450	860	640	585	440	860	580	910	20-Φ30
500	950	705	650	460	890	600	970	20-Φ34
600	1100	840	770	480	966	655	1030	20-Φ41